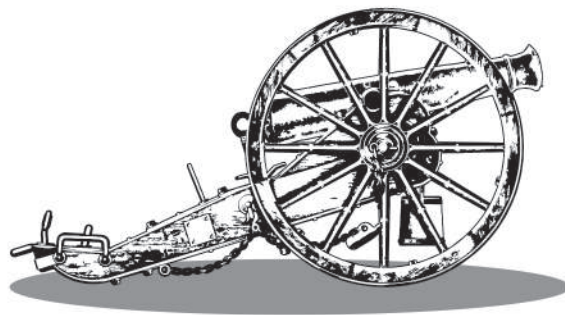


Глава V



**АРТИЉЕРИЈА
СРПСКЕ ВОЈСКЕ**





| Жан Ернст Ла Ит (1789-1878)

Пресудну улогу у избору савременог артиљеријског система за српску војску, уз пуну подршку актуелног министра војног, Француза Иполита Мондена (*Hir-polyte Florentain Mondain, 1811-1900*), одиграо је нови управитељ „Тополивнице”, Миливоје Петровић-Блазнавац. Блазнавац се највише ослањао на аустријска искуства, стечена након експеримената са свим познатијим домаћим и иностраним артиљеријским материјалом.

Аустријанци су априла 1860. године усвојили шестофунтовне и дванаестофунтовне спредпунеће топове француског система Ла Ит (*Jean Ernest Ducos de La Hitte, 1789-1878*) M1858, са трапезним жлебовима, домаћу конструкцију Зигловог картеча са куглицама од цинка (*Büchsenkartätsche Sigl*), те конкусиони упаљач Флајшхендел (*concuSSIONZünder des Artillerie-Oberlieutenant Fleischhandel*) M1863.

СПРЕДПУНЕЋИ ЖЛЕБЉЕНИ ТОПОВИ СИСТЕМА ЛА ИТ (LA HITTE)

Само три године касније, и Србија усваја тешки (дивизијски) и лаки (бригадни) пољски топ, брдски топ, те мерзер Ла Ит M58/63 калибра 4 фунте (85,6 mm), као и тешки топ и мерзер од 12 фунти (120 mm). Миливоје Петровић - Блазнавац је уз помоћ италијанског капетана Ланолинија за све типове оруђа развио аутохтоне лафете и заложио се за усвајање аустријског типа картеча типа Зигл и конкусионих упаљача система Флашхендел. Државни савет је 1863. године прихватио Блазнавчеве предлоге. У чувеној бечкој фабрици „*Georg Sigl Maschinenfabrik, Wien 9, Währinger Straße*” наручена је: једна „хобл-машина” (брусилица), вредна 1800 форинти; три бушилице, са пратећим прибором фирме „*Karl Pirko, Gewehrfabrik, VIII, Josefstadterstrasse 45*”, укупне вредности 480 форинти; пумпно постројење (за остварење хидрауличког притиска приликом пробе граната), вредно 375 форинти, те два парна котла, вредна 6.412 форинти и 19 крајцара. Истовремено, у фабрици „*Schmidt Philipp, Wiener Neustadt, Maschinenbau- und Nägelfabrik, Hammerwerkstätte und Gießerei*”, купљена су два струга, масе 100 (560 kg) и 110 центи (620 kg), вредна 3.000 форинти. Блазнавац је тесно сарађивао и са руским капетаном лајб-гардијске коњичке артиљерије Николајем Снесаревим (*Снесарев Николай Аполлонович, 1838-1914*), иначе чланом руске војне делегације, која је у Србију дошла 1867, на позив кнеза Михаила Обреновића. Основни задатак делегације, са генералштабним пуковником Лером (*Леер Генрих Антонович, 1829-1904*) на челу, био је да оцени стање у српској војсци. Има индиција да је Снесарев намеравао да ступи у српску службу. Кнез Михаило, наиме, у писму упућеном Блазнавцу из Цириха, 8/20. јуна 1867, наводи како му се „допада ... да Г. Снесарев прихвата ступити у (српску) службу, и то без икакве претензије”. Кнез је „држао” да би било добро и „полезно, да би Г. Снесарева (Блазнавац) одма употреби(о) у послове, те би се тиме, без губљења времена, приводило у дело оно што он назначава”. Снесарев је 24. маја/5. јуна 1867, руском конзулу у Београду, Шишкину (*Николай Павлович Шишкин, 1830-1902*), предлагао да се у крагујевачкој „дрводелници” („лафетарници”) изврши монтажа ваљака, те да се формира „дрекселница” (погон за кружну обраду дрвета) са 40 радника, који би производили дрвене упаљаче за сферичне гранате.

Крагујевачка „Тополивница” је производњу нових оруђа освојила 1865. године. Војсци је убрзо испоручено 80 тешких, 144 лака пољска и 16 брдских четворофунтовних топова. Према Сави Грујићу, овај подухват „Тополивнице” имао је одређен психолошки ефекат и знатно је допринео успешном окончању политичке акције Михаила Обреновића око задобијања градова.



| Николај Павлович Шишкин (1830-1902)



| Лер Генрих Антонович (1829-1904)

Војска је у тренутку објаве рата располагала са 18 пољских лаких батерија (по четири топа, укупно 72), 15 пољских тешких батерија (по осам топова, укупно 120), седам батерија брдских топова (по четири оруђа, укупно 28), три батерије брдских мерзера (по четири оруђа, укупно 12) и три тешке пољске дванаестофунтовне батерије Ла Ит (по шест топова, укупно 18 оруђа). Према пуковнику Бобрикову, артиљерија је располагала са 282 пољска и брдска спредпунећа оруђа и то: 12 дванаестофунтовних, 144 четворофунтовних тешких, 32 четворофунтовна лака бригадна и 44 брдских топова. Притом, од дванаестофунтовних и четворофунтовних тешких оруђа су формиране батерија са по 6, а од осталих - батерије са по четири топа.^[14]

Тешки олучени четворофунтовни Ла Ит пољски (дивизијски) (Canon de 4 modèle 1858, canon de campagne de 4, canon rayé de 4, canon de 4 La Hitte) M1863 (ТТЗ)

Калибар: 85,6 mm

Број жлебова: 6

Маса цеви: 325 kg

Маса лафета: 353 kg

Маса у борбеном положају: 680 kg

Маса барута: 700 g

Маса гранате: 4.200 g

Домет: 2.500 m

Лаки олучени 4 фунте Ла Ит пољски (бригадни) (ТТЗ)

Калибар: 85,6 mm

Број жлебова: 6

Маса цеви: 100 kg

Маса лафета: 153 kg

Маса у борбеном положају: 260 kg

Маса барута: 300 g

Маса гранате: 3.420 g

Домет: 2.600 m

Брдски олучени 4 фунте топ Ла Ит (Canon de montagne de 4 à âme rayée modèle 1859) (ТТЗ)

Калибар: 85,6 mm

Дужина: 820 mm

Маса цеви: 102 kg

Домет: 2.400 m

Брдски олучени 4 фунте мерзер Ла Ит (Canon obusier de montagne de 4 à âme rayée) (ТТЗ)

Домет: 1.500 m



| Брдски олучени 4 фунте (85,6 mm) топ La Hitte M1859/1863

12 фунти олучени мерзер Ла Ит (Canon obusier de campagne de 12 cm) (ТТЗ)

Калибар: 120 mm

Број жлебова: 6

Маса цеви: 192 kg

Маса лафета: 112 kg

Маса у борбеном положају: 304 kg

Маса барута: 65-800 g за бомбу на дистанце 100 до 2.700 m; 57-724 g за гранату на дистанце 100-3.000 m

Маса гранате: 11.790 g

Домет: 1.600-3.000 m

12 фунти олучени топ Ла Ит (Canon de 12 La Hitte, modèle 1859) (ТТЗ)

Калибар: 120 mm

Број жлебова: 6

Маса цеви: 918 kg

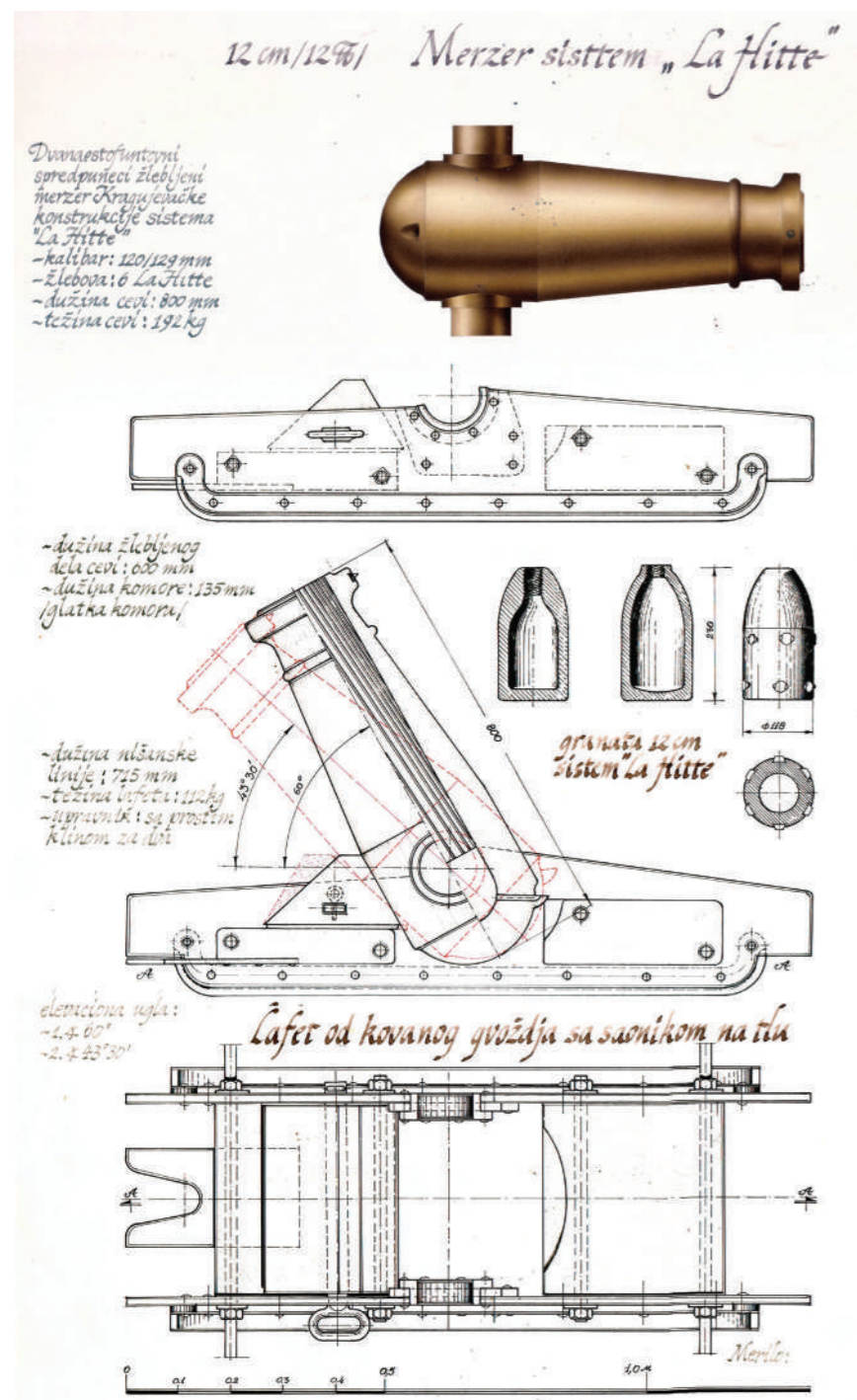
Маса лафета: 465 kg

Маса у борбеном положају: 1.383 kg

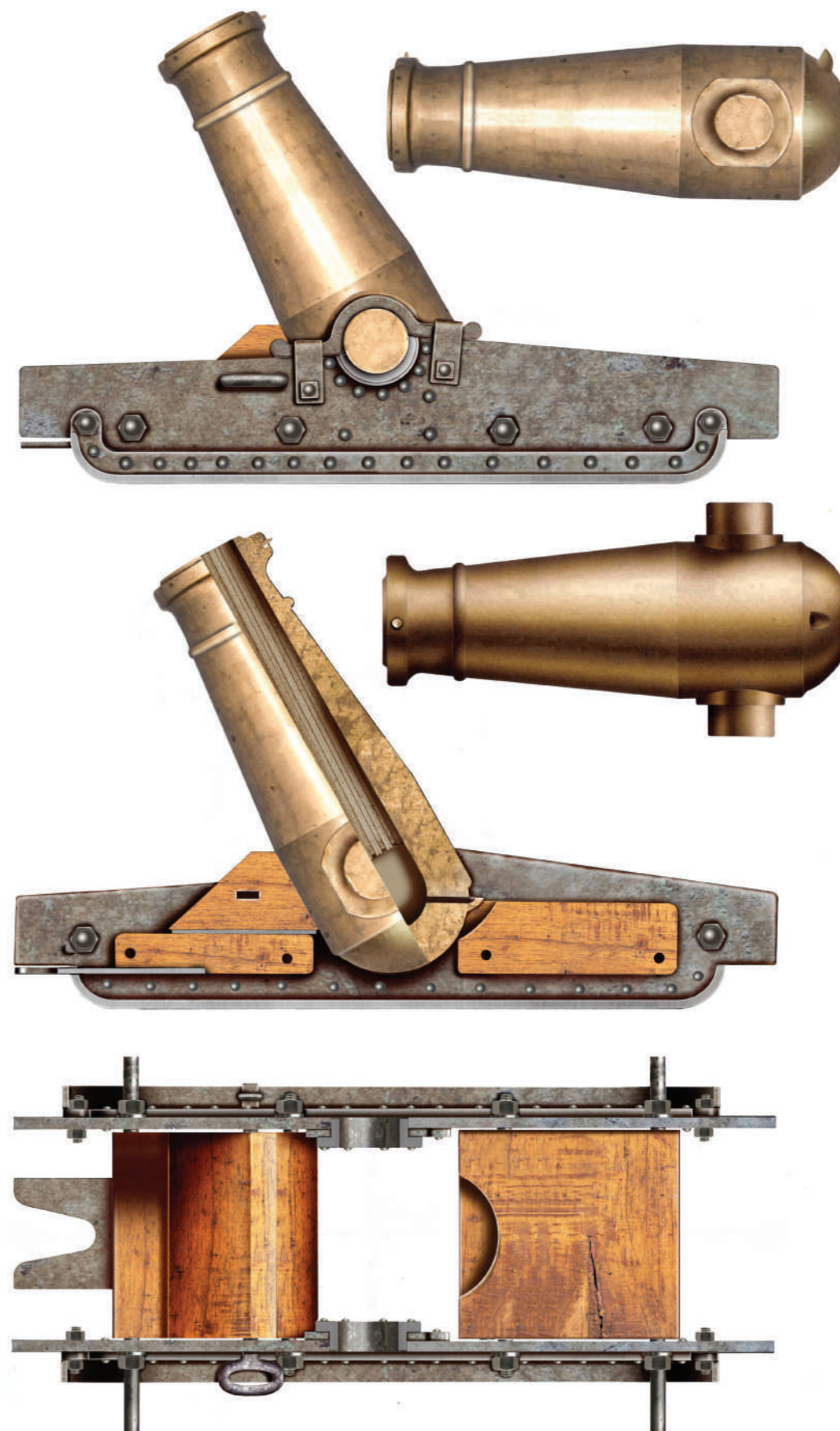
Маса барута: 1.200 g

Маса гранате: 11.790 g

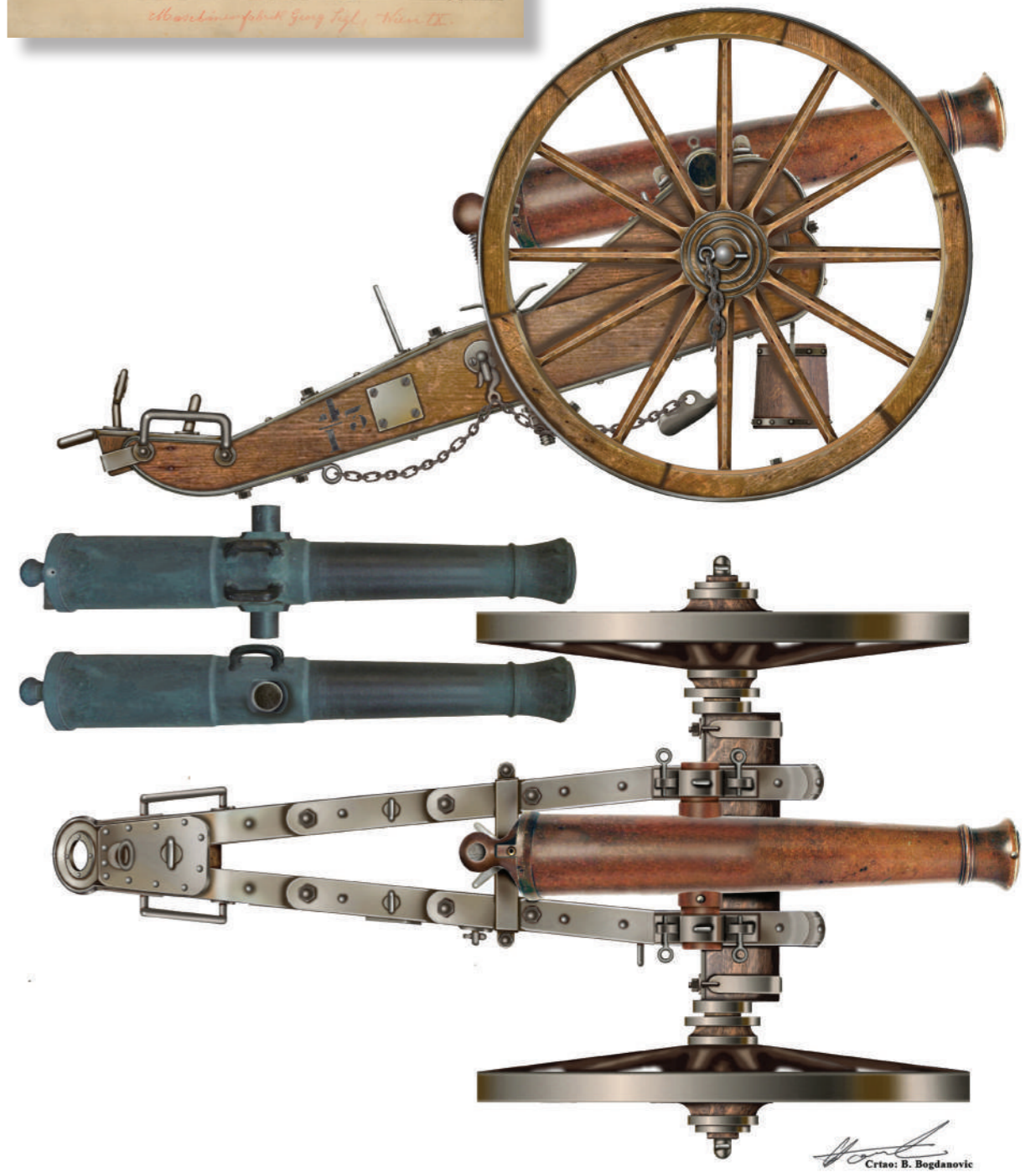
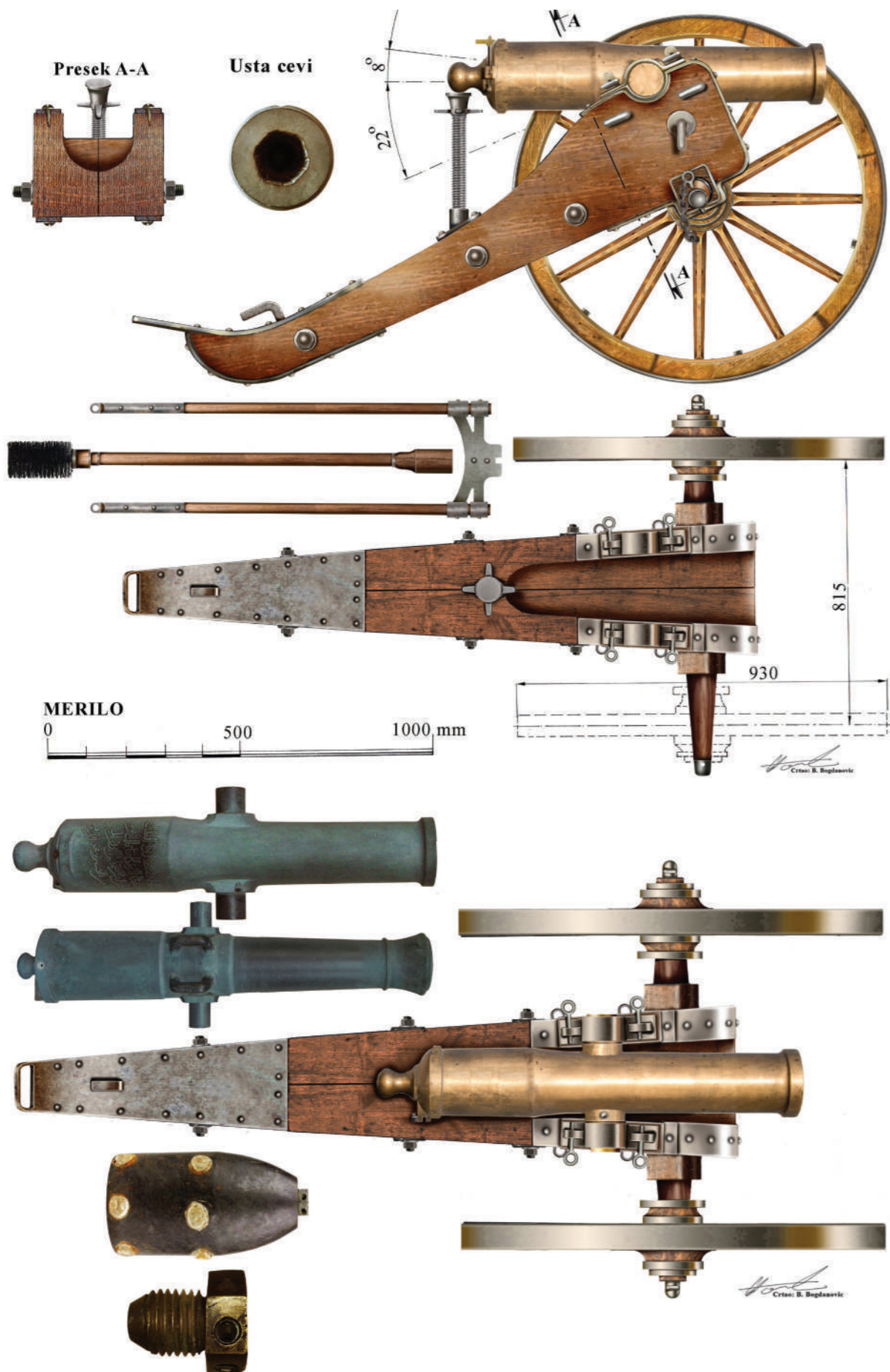
Домет: 4.000 m



| Горе лево: олучени мерзер 12 фунти (12 cm) La Hitte M1863; горе десно: глаткоцевни мерзер 12 фунти



| Олучени мерзер 12 фунти (12 cm) La Hitte M1863



| Претходна страна: брдски олучени 4 фунте (85,6 mm) топ La Hitte M1859/1863; скроз горе: Maschinenfabrik Georg Sigl, Wien; горе: пољски (бригадни) олучени топ 4 фунте (85,6 mm) La Hitte M1858/1863

НОСИЛАЦ ПРОЈЕКТА



ХУМАНИТАРНА
ОРГАНИЗАЦИЈА
ГРАДИТЕЉИ МИРА

ПОКРОВИТЕЉ



МИНИСТАРСТВО ЗА РАД,
ЗАПОШЉАВАЊЕ, БОРАЧКА И
СОЦИЈАЛНА ПИТАЊА

ПАРТНЕРИ НА ПРОЈЕКТУ



ГРАД
КРУШЕВАЦ



НАРОДНИ МУЗЕЈ
КРУШЕВАЦ

ПРИЈАТЕЉИ ПРОЈЕКТА



САВЕЗ УДРУЖЕЊА
БОРАЦА
СРБИЈЕ



УДРУЖЕЊЕ
БОРАЦА
КОРДУНА

Издавач:

Хуманитарна организација
„ГРАДИТЕЉИ МИРА”

За издавача:

Верољуб СМИЉКОВИЋ

Текст, илустрације и
одабир фотографија:

Бранко БОГДАНОВИЋ

Лектор:

Љиљана КОРИЦА

Ликовни уредник:

Горан РАДОМИРОВИЋ

Припрема за штампу:

Urbanprint GROUP

Штампа:

Urbanprint GROUP

Тираж:

50 ПРИМЕРАКА

Издање „Крушевачки крај у
српско-турским ратовима
- Креветска битка” је
реализовано као пратећи
каталог истоимене ликовне
изложбе одржане у Крушевцу
у сусрет стопедестогодишњици
Првог српско - турског рата

Покровитељ пројекта:

Министарство за рад,
запошљавање, борацка и
социјална питања
Републике Србије

Партнери на пројекту:

Град Крушевац и
Народни музеј Крушевац

Пријатељи пројекта:

Савез удружења бораца Србије
Удружење бораца Кордуна

У **крушевцу,**
2025. године